

SENZA GIOCO ASSIALE

GIUNTI LINEARI

SERIE LK | 70 – 2.000 N



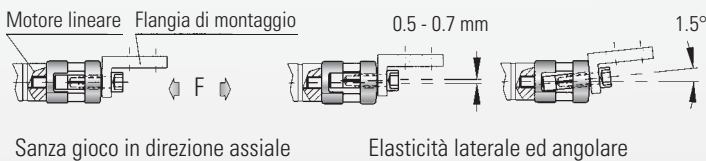
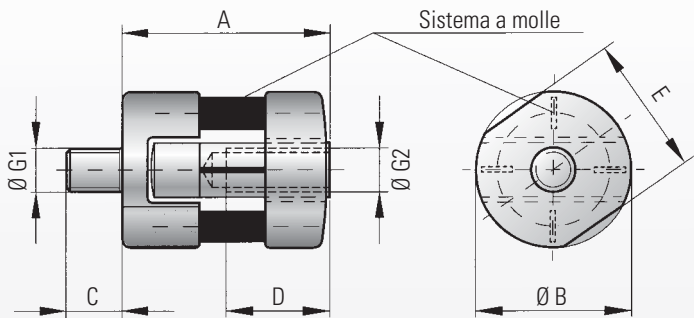
R+W[®]
COUPLING TECHNOLOGY

www.rw-italia.it



MODELLO LK

GIUNTI LINEARI



Caratteristiche:

- Senza gioco in direzione assiale
- Compensazione disallineamento angolare fino a 1,5° e laterale fino a 0,7 mm
- Struttura leggera = bassa inerzia
- Compatto
- Progettato per applicazioni ad alta dinamica ed elevate spinte a trazione e compressione

Materiale:

Il corpo del giunto è in alluminio ad alta resistenza: Le lamelle in speciale acciaio per molle

Struttura:

Parte interna con foro a filettatura metrica. Parte esterna con filettatura metrica. Collegamento tramite lamelle assialmente rigide.

Temperatura di utilizzo:

Da -30°C a +120°C

Gioco:

Assolutamente privi di gioco

Sovraccarichi:

Accettabili fino a 1,5 volte il valore nominale.

Durata:

I giunti hanno durata illimitata e non necessitano di nessuna manutenzione.

Versioni speciali:

Fori, filettature e materiali sono fornibili su specifica del cliente.

Designazione

LK / 70 / XX

Modello
Serie/Forza nominale
Esecuzioni speciali

Modello LK		Serie						
		70	150	300	500	800	2000	
Forza (N)	F	70	150	300	500	800	2000	
Lunghezza totale (mm)	A	24	33	41.5	52	62	93	
Diametro esterno (mm)	B	18	22	30	42	50	72	
Filettatura (mm)	G _{1/2}	M5	M6	M8	M10	M12	M16	
Max. coppia di serraggio (Nm)		4	7	18	30	60	170	
Lunghezza filettatura (mm)	C	6.5	8	10	13	18	24	
Lunghezza filettatura (mm)	D	10	12	16	20	24	32	
Spessore chiave (mm)	E	16	20	27	38	46	60	
Peso approx. (g)		11	23	57	135	236	580	
Forza di richiamo laterale (N)		10	18	48	96	122	180	
Laterale (mm)	Valori max.	0.5	0.5	0.5	0.7	0.7	0.7	
Angolare (gradi)		1.5	1.5	1.5	1.5	1.5	1.5	

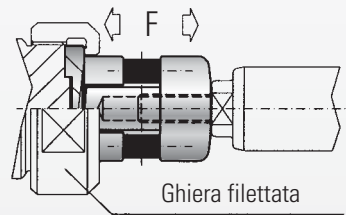
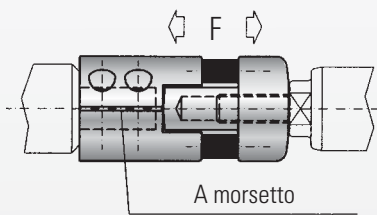
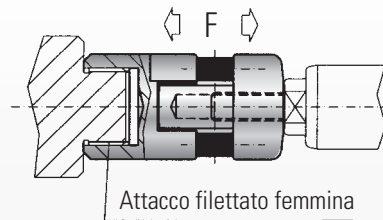
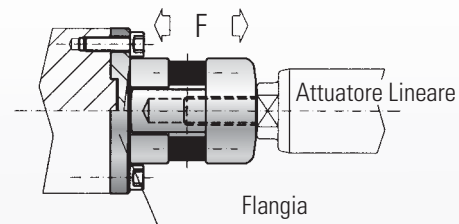
Istruzioni di montaggio

- Sono dotati di zona piana (E) per inserimento chiave
- **Attenzione: non eccedere con la coppia di serraggio (vedi tabella)**
- Durante il montaggio accertarsi di non danneggiare le lamelle
- **I valori di disallineamento max. non vanno superati**

Le informazioni riportate su questo catalogo, sono basate sulla nostra conoscenza ed esperienza attuale. Non esclude quindi la necessità da parte del costruttore di effettuare test sostanziali. Non costituisce quindi assicurazione nei confronti dei diritti di protezione a terzi. La vendita è regolata dalle "Condizioni Generali di vendita"

Versioni Speciali

GIUNTI LINEARI CILINDRICI

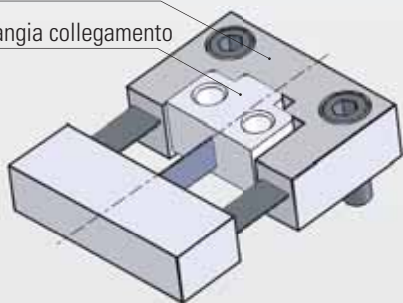


GIUNTI LINEARI PIATTI

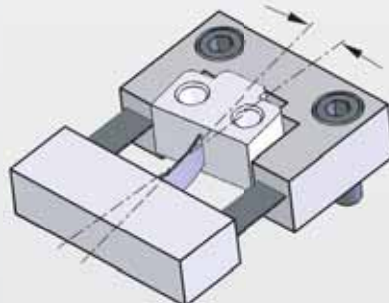
- Attuatori e guide lineari compatti e senza gioco assiale

Flangia fissaggio

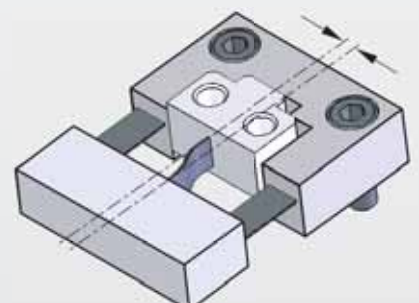
Flangia collegamento



Vista dall'alto

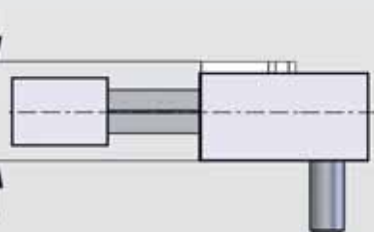


Disallineamento angolare

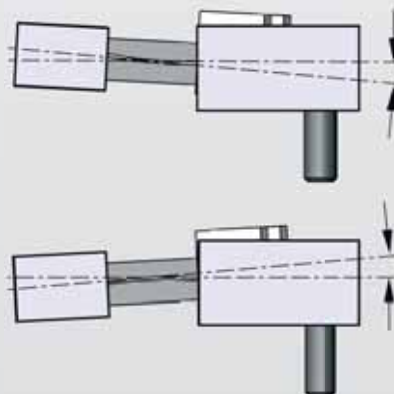


Disallineamento laterale

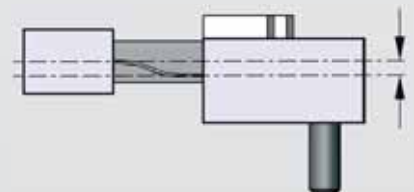
Spazio per montaggio



Vista laterale



Disallineamento angolare (orizzontale)



Disallineamento laterale (orizzontale)

**Esperienza e
Know-how, per le
vostre richieste
speciali**

R+W Italia S.r.l.

Via Pisa, 134
I-20099 Sesto San Giovanni (MI)

Tel. (+39) 02 262 641 63
Fax (+39) 02 243 085 64

info@rw-italia.it
www.rw-italia.it

**QUALITY
MANAGEMENT**

We are certified
according to ISO 9001:2008



TGA-ZM-05-91-00
Registration No. 9605022

Le informazioni riportate su questo documento sono basate sulla conoscenza e l'esperienza attuale. Non esclude il costruttore dal test delle sue attrezzature. Non costituisce assicurazione nella protezione di diritti di Terzi. La Vendita dei nostri prodotti è soggetta alle nostre "Condizioni Generali di Vendita".

LA GAMMA PRODOTTI R+W



**LIMITATORI DI COPPIA
Serie SK + ST**

Coppia da 0,1 a 160.000 Nm, fori da 3 a 290 mm
Disponibili con riarmo in fase, multi-posizione,
blocco meccanico e sgancio totale.
Versione puro limitatore o giunto scomponibile.



**GIUNTI A SOFFIETTO
Serie BK**

Coppia da 2 a 10.000 Nm
Forature da 10 a 180 mm
Pezzo unico o giunto scomponibile



**ALLUNGHE
Serie ZA/ZAE**

Coppia da 10 a 4.000 Nm
Forature da 10 a 100 mm
Lunghezze fino a 6 metri



**GIUNTI A SOFFIETTO IN MINIATURA
Serie MK**

Coppia da 0,05 a 10 Nm
Forature da 1 a 28 mm



**SERVOMAX®
GIUNTI A ELASTOMERO
Serie EK**

Coppia da 2 a 2.000 Nm, Forature da 3 a 80 mm
Senza gioco angolare, Montaggio a compressione



**ECOLIGHT®
GIUNTI CON ELASTOMERO
Serie TX 1**

Coppia da 2 a 810 Nm
Forature da 3 a 45 mm



**GIUNTI LINEARI
Serie LK**

Forza da 70 a 2.000 N
Attacchi filettati da M5 a M16



**GIUNTI MICROFLEX
Serie FK 1**

Coppia da 1 Ncm
Forature da 1 a 1,5 mm